

# 招标公告

青岛立见生物科技有限公司对研发免疫学实验室改建工程以公开招标方式组织采购，欢迎符合条件的投标人参加投标。

1. 项目编号：LJCS-202109。

2. 项目名称：研发免疫学实验室改建工程。

3. 项目内容：位于青岛市城阳区红岛街道岙东南路 21 号 9 号楼东侧，主要包括原建筑（非承重结构）的拆除、实验室布局改建、空调净化系统及制冷的新增改建、水电暖系统的安装、地面处理等。

4. 投标人资格要求：

4.1 具有建筑装修装饰工程专业承包贰级及以上资质。

4.2 具有安全生产许可证。

4.3 要求承担本工程项目负责人具有建筑工程专业贰级及以上国家注册建造师执业资格，同时具有安全生产考核合格证（B 证）且投标时项目负责人未担任其他在建工程的项目负责人。

4.4 近三年完成过同类业绩。

5. 同类工程界定

单项合同额 80 万元及以上的公共建筑装饰装修工程。

6. 招标文件的获取

6.1 时间：2021 年 09 月 30 日至 2021 年 10 月 12 日。

6.2 获取：青岛立见生物科技有限公司官网自行下载。

6.3 方式：凡有意参加本次投标活动并符合要求的供应商请将报名材料（三证合一营业执照原件或复印件加盖公章；法定代表人授权委托书加盖公章；投标报名回执单加盖公章）发送至 [qdlijian2003@163.com](mailto:qdlijian2003@163.com)。

6.5 未按规定获取的招标文件不受法律保护，由此引起的一切后果，投标人自负。

7. 投标文件递交时间以及地点

7.1 时间：2021 年 10 月 14 日上午 08 时 30 分起至 09 时 30 分止（共一小时）。

7.2 地点：青岛市城阳区红岛街道岙东南路 21 号 2 号楼大厅。

8. 开标时间以及地点

8.1 时间：2021 年 10 月 14 日 10 时 00 分。

8.2 地点：青岛市城阳区红岛街道岙东南路 21 号 2 号楼 101 会议室。

9. 联系方式

招 标 人： 青岛立见生物科技有限公司

地 址： 青岛市城阳区红岛街道岙东南路 21 号

采购项目联系人：张进财

电 话：158 6345 7021

邮 箱：[qdlijian2003@163.com](mailto:qdlijian2003@163.com)

监 督 人：徐峰焱

联系方式：186 6187 4371

2021 年 09 月 29 日

## 一、 三证合一营业执照

## 二、法定代表人授权委托书

本授权书声明：注册于（投标人住址）的（投标人名称）法定代表人（法定代表人姓名、职务）代表本公司授权在下面签字的（投标人代表姓名、职务）为本公司的合法人，就贵方组织的项目，项目编号：，以本公司名义处理一切与之有关的事务。

本授权书于 年 月 日签字生效，特此声明。

附授权代理人情况：

姓名：

性别：

年龄：

身份证号： （附授权代理人身份证复印件）

详细通讯地址：

电话：

传真：

邮编：

法定代表人（签字或签章）：

被授权人（签字或签章）：

\_\_\_\_\_年\_\_\_\_月\_\_\_\_日

### 三、投标报名回执单

投标方全称			
投标方地址			
联系方式		联系人	
投标方代表人	部门	职务	联系电话
投标方（盖章）： 签 名： 日 期：			

务必在 2021 年 10 月 12 日 17:00 前将签字盖章的《投标报名回执单》  
发往以下：

1、E-mail: [qdlijian2003@163.com](mailto:qdlijian2003@163.com)

2、电话确认：0532-68681062

报名须知：

1、投标方在填写此报名回执单时已阅读并完全同意“青岛立见生物科技有限公司研发免疫学实验室改建工程招标文件（项目编号：LJCS-202109）”。

2、投标方代表人已受投标方授权，全权代表投标方履行投标活动中的一切事宜。

# 研发免疫学实验室改建工程

## 招标文件

招标人：青岛立见生物科技有限公司

日期：2021年9月

## 第一章 投标人须知

### 投标人须知前附表

条款号	条款名称	编列内容
1	招标人	名称：青岛立见生物科技有限公司 地址：山东省青岛市城阳区红岛街道岙东南路21号 联系人：张进财 电话：158 6345 7021
2	项目名称	研发免疫学实验室改建工程
3	建设地点	青岛市城阳区红岛街道岙东南路21号9号楼东侧
4	资金来源	自筹
5	资金落实情况	已落实
6	标段划分	本工程共一个标段
7	招标范围	本次招标标段主要施工范围包括但不限于： 招标范围包括原建筑（非承重结构）的拆除、实验室布局改建、空调净化系统及制冷的新增改建、水电暖系统的安装、地面处理等。
8	计划工期	计划工期 <u>40</u> 日历天，开工时间以签订合同为准。
9	质量要求	一次性验收合格。
10	投标人资格要求	1 具有建筑装修装饰工程专业承包贰级及以上资质。 2 具有安全生产许可证。 3 要求承担本工程项目负责人具有建筑工程专业贰级及以上国家注册建造师执业资格，同时具有安全生产考核合格证（B证）且投标时项目负责人未担任其他在建工程的项目负责人。 4 近三年完成过同类业绩。
11	是否接受联合体投标	不接受

条款号	条款名称	编列内容
12	踏勘现场	第一次：2021年10月03日上午08时30分起至11时30分止（共三小时）。 第二次：2021年10月08日至10月11日上午08时30分起至11时30分止（共四天，三小时/天）。
13	投标预备会	不召开投标预备会（答疑会）。
16	分包	不允许分包。
17	偏离	不允许。
18	构成招标文件的其他材料	工程量清单、图纸
19	投标截止时间	2021年10月12日17时00分止。
20	投标有效期	2021年10月01日起至2021年10月12日止（共12天）。
21	投标保证金	投标保证金：5000元（大写：人民币伍仟元整） 缴纳截止时间：2021年10月12日17时 开户名：青岛立见生物科技有限公司 开户行：交通银行青岛高新技术产业开发区支行 账号：372005573018010005238 投标保证金的形式：网银或电汇投标人公对公付款（汇款时请各投标单位注明投标保证金及投标项目）
22	是否允许递交备选投标方案	不允许
23	签字或盖章要求	投标文件中需要签字或盖章处必须签字或盖章。
24	投标文件份数	<u>伍</u> 份（正本一份，副本肆份）



条款号	条款名称	编列内容
25	装订要求	采用 A4 纸幅面，正副本分册装订，封面注明正副本字样。
26	封套上写明	项目编号：LJCS-202109。 项目名称：研发免疫学实验室改建工程。 招标人地址：山东省青岛市红岛经济区红岛街道岙东南路21号 招标人名称：青岛立见生物科技有限公司 投标人名称： 投标人的地址： 在____年__月__日上午__时前不得开启
27	递交投标文件时间地点	递交时间：2021年10月14日上午08时30分起至09时30分止（共一小时）。 递交地点：青岛市城阳区红岛街道岙东南路21号2号楼大厅
28	是否退还投标文件	否
29	开标时间和地点	开标时间：2021年10月14日10时00分。 开标地点：青岛市城阳区红岛街道岙东南路21号2号楼101会议室。
30	是否授权评标委员会确定中标人	原则参照评标办法内容。
31	履约担保	<input checked="" type="checkbox"/> 不需要交纳
32	招标计价形式	工程量清单
33	结算方式	单价合同，工程量按实结算。
34	投标保证金的退还	开标结束后7个工作日内向未中标的投标人无息退还投标保证金，招标人与中标人签订合同后3个工作日内，向中标人无息退还投标保证金。
35	评标办法	综合评标，详见第二章评标办法内容。

## 1. 总则

### 1.1 项目概况

1.1.1 本招标项目招标人：见投标人须知前附表。

1.1.3 本招标项目名称：见投标人须知前附表。

1.1.4 本招标项目建设地点：见投标人须知前附表。

### 1.2 资金来源和落实情况

1.2.1 本招标项目的资金来源：见投标人须知前附表。

1.2.2 本招标项目的资金落实情况：见投标人须知前附表。

### 1.3 招标范围、计划工期和质量要求

1.3.1 本次招标范围：见投标人须知前附表。

1.3.2 本招标项目的计划工期：见投标人须知前附表。

1.3.3 本招标项目的质量要求：见投标人须知前附表。

### 1.4 投标人资格要求

1.4.1 资格要求：见投标人须知前附表。

1.4.2 本工程招标不接受联合体投标。

### 1.5 费用承担

投标人准备和参加投标活动发生的费用自理。

### 1.6 保密

参与招标投标活动的各方应对招标文件和投标文件中的商业和技术等秘密保密，违者应对由此造成的后果承担法律责任。

### 1.7 语言文字

除专用术语外，与招标投标有关的语言均使用中文。必要时专用术语应附有中文注释。

## 1.8 计量单位

所有计量均采用中华人民共和国法定计量单位。

## 1.9 踏勘现场

1.9.1 投标人踏勘现场发生的费用自理。

1.9.2 除招标人的原因外，投标人自行负责在踏勘现场中所发生的人员伤亡和财产损失。

1.9.3 招标人在踏勘现场中介绍的工程场地和相关的周边环境情况，供投标人在编制投标文件时参考，招标人不对投标人据此作出的判断和决策负责。

## 1.10 投标预备会

不启动。

## 1.11 分包

不允许分包。

## 1.12 偏离

不允许偏离。

## 2. 招标文件

### 2.1 招标文件的组成

本招标文件包括：

- (1) 投标人须知；
- (2) 评标办法；
- (3) 合同条款及格式；
- (4) 工程量清单；
- (5) 图纸；

- (6) 技术标准和要求；
- (7) 投标文件格式；
- (8) 投标人须知前附表规定的其他材料。

根据本章对招标文件所作的澄清、修改，构成招标文件的组成部分。

## 2.2 招标文件的澄清

2.2.1 投标人应仔细阅读和检查招标文件的全部内容。如发现缺页或附件不全，应及时向招标人提出，以便补齐。如有疑问，应在投标人须知前附表规定的时间前以书面形式（包括信函、电报、传真等可以有形地表现所载内容的形式，下同），要求招标人对招标文件予以澄清。

2.2.2 招标文件的澄清将在投标人须知前附表规定的投标截止时间 3 天前以电子形式发给所有报名通过的投标人，但不指明澄清问题的来源。

2.2.3 投标人在收到澄清后，应在投标人须知前附表规定的时间内以电子邮件通知招标人，确认已收到该澄清。

## 2.3 招标文件的修改

2.3.1 在投标截止时间 2 天前，招标人可以电子邮件方式修改招标文件，并通知所有已通过报名的投标人。

2.3.2 投标人收到修改内容后，应在投标人须知前附表规定的时间内以电子邮件形式通知招标人，确认已收到该修改。

## 3. 投标文件

### 3.1 投标有效期

3.1.1 在投标人须知前附表规定的投标有效期内，投标人不得要求撤销或修改其投标文件。

3.1.2 出现特殊情况需要延长投标有效期的，招标人以书面形式通知

所有投标人延长投标有效期。投标人同意延长的，应相应延长其投标保证金的有效期，但不得要求或被允许修改或撤销其投标文件；投标人拒绝延长的，其投标失效，但投标人有权收回其投标保证金。

### 3.2 备选投标方案

投标人不得递交备选投标方案。

### 3.3 投标文件的编制

3.3.1 投标文件应按第八章“投标文件格式”进行编写，如有必要，可以增加附页，作为投标文件的组成部分。其中，投标函附录在满足招标文件实质性要求的基础上，可以提出比招标文件要求更有利于招标人的承诺。

3.3.2 投标文件应用不褪色的材料书写或打印，并由投标人的法定代表人或其委托代理人签字或盖单位章。委托代理人签字的，投标文件应附法定代表人签署的授权委托书。投标文件应尽量避免涂改、行间插字或删除。如果出现上述情况，改动之处应加盖单位章或由投标人的法定代表人或其授权的代理人签字确认。签字或盖章的具体要求见投标人须知前附表。

3.3.3 投标文件正本一份，副本份数见投标人须知前附表。正本和副本的封面上应清楚地标记“正本”或“副本”的字样。当副本和正本不一致时，以正本为准。

3.3.4 投标文件的正本与副本应分别装订成册，具体装订要求见投标人须知前附表规定。

## 4. 投标

### 4.1 投标文件的密封和标记

4.1.1 投标文件的正本与副本一起包装，加贴封条，并在封套的封口

处加盖投标人单位章。

4.1.2 未按本章第 4.1.1 项要求密封和加写标记的投标文件，招标人不予受理。

## 4.2 投标文件的递交

4.2.1 投标人应在规定的投标截止时间前递交投标文件。

4.2.2 投标人递交投标文件的地点：见投标人须知前附表。

4.2.3 除投标人须知前附表另有规定外，投标人所递交的投标文件不予退还。

4.2.4 逾期送达的或者未送达指定地点的投标文件，招标人不予受理。

## 4.3 投标文件的修改与撤回

4.3.1 在规定的投标截止时间前，投标人可以修改或撤回已递交的投标文件，但应以书面形式通知招标人。

4.3.2 投标人修改或撤回已递交投标文件的书面通知应按要求签字或盖章。

4.3.3 修改的内容为投标文件的组成部分。修改的投标文件应按照规定进行编制、密封、标记和递交，并标明“修改”字样。

## 5. 开标

5.1 开标时间：2021年10月14日10时00分。

5.2 开标地点：青岛市城阳区红岛街道岙东南路21号2号楼101会议室。

5.3 开标时，请各投标人准备好投标答疑相关材料，。

## 6. 评标

### 6.1 评标委员会

6.1.1 评标由招标人依法组建的评标委员会负责。评标委员会由招标

人以及有关技术、经济等方面的专家组成。

6.1.2 评标委员会成员有下列情形之一的，应当回避：

(1) 招标人或投标人的主要负责人的近亲属；

(2) 项目主管部门或者行政监督部门的人员；

(3) 与投标人有经济利益关系，可能影响对投标公正评审的；

(4) 曾因在招标、评标以及其他与招标投标有关活动中从事违法行为而受过行政处罚或刑事处罚的。

## 6.2 评标原则

评标活动遵循公平、公正、科学和择优的原则。

## 6.3 评标

评标委员根据本工程的规模和复杂程度，选择报价合理、施工方案可行、施工技术先进、工期保证和保障工程质量的单位为中标候选人。

## 7. 合同授予

### 7.1 定标方式

除投标人须知前附表规定评标委员会直接确定中标人外，招标人参考评标委员会推荐的中标候选人推荐建议，最终确定中标人，评标委员会推荐中标候选人的人数见投标人须知前附表。

### 7.2 中标通知

开标当日宣布。

### 7.3 签订合同

7.3.1 招标人和中标人应当自中标之日起 7 天内，根据招标文件和中标人的投标文件订立书面合同。中标人无正当理由拒签合同的，招标人取消其中标资格。

7.3.2 招标人对中标结果无义务向投标人做任何解释。

8. 重新招标和不再招标：由招标人视有关实际情况依法进行。

## 9. 纪律和监督

### 9.1 对招标人的纪律要求

招标人不得泄漏招标投标活动中应当保密的情况和资料，不得与投标人串通损害国家利益、社会公共利益或者他人合法权益。

### 9.2 对投标人的纪律要求

投标人不得相互串通投标或者与招标人串通投标，不得向招标人或者评标委员会成员行贿谋取中标，不得以他人名义投标或者以其他方式弄虚作假骗取中标；投标人不得以任何方式干扰、影响评标工作。

### 9.3 对评标委员会成员的纪律要求

评标委员会成员不得收受他人的财物或者其他好处，不得向他人透漏对投标文件的评审和比较、中标候选人推荐情况以及评标有关的其他情况。在评标活动中，评标委员会成员不得擅离职守，影响评标程序正常进行，不得使用第三章“评标办法”没有规定的评审因素和标准进行评标。

### 9.4 对与评标活动有关的工作人员的纪律要求

与评标活动有关的工作人员不得收受他人的财物或者其他好处，不得向他人透漏对投标文件的评审和比较、中标候选人推荐情况以及评标有关的其他情况。在评标活动中，与评标活动有关的工作人员不得擅离职守，影响评标程序正常进行。

### 9.5 投诉

投标人和其他利害关系人认为本次招标活动违反法律、法规和规章规定的，有权向有关行政监督部门投诉。



## 第二章 评标办法

### 1. 评标及定标的原则

#### 1.1 评标及定标的原则

按照《招标投标法》及招标文件等有关规定，由评标委员会根据各投标人的投标报价、对招标文件的响应情况、资质资信情况、业绩、社会信誉等条件，结合本工程的实际情况，进行综合评审、比较，由评标委员会对满足招标文件要求的投标书按本招标文件规定的评分标准进行评议打分。评委对各自标段按其得分从高到低的顺序推荐三名作为中标候选人。

#### 1.2 评分标准

类别	评标项目	分值分配	评标内容及标准
商务部分	投标报价	30	满足招标文件要求且投标价格（或者最终价格）最低的投标报价为评标基准价，其价格分为满分。 其它报价得分=评标基准价÷最终价格×30。 投标报价比评标基准价每增加1%扣0.5分，投标报价比评标基准价每减少1%扣0.5分，最多扣5分。（不足1%不计） 超出预算的投标报价为无效投标。

	业绩	10	投标人近三年（2018年1月1日以来，以合同签订日期为准）类似项目业绩，每提供一份符合要求的得2分，满分为10分。
技术部分	施工组织设计	10	内容完整有针对性，得5分；内容较完整有一定针对性，得1-4分；内容不完整不得分。
		5	在资源配置、技术保障上制定切实可行、内容完整、科学、有针对性、合理的方案得1-5分。
		10	方案具体，有针对性，物资配备齐全，得1-10分；方案针对性不强、物资配备不齐全不得分。
		10	施工人员配备合理、有效，提供的施工人员配置计划合理的得1-10分；人员配置计划不合理，不得分。
		5	有切实可行的质量保证措施，措施得当，方法可靠，内容完整、具体、有针对性得1-5分。
		10	进度控制针对性强、内容完善、满足项目要求，针对地域特点有具体的管控措施，得1-10分。
		10	安全事故控制措施得力，能有针对工程环境及工程特点、难点防范及化解安全事故的发生的措施得1-10分。
	合计	100	

## 2. 投标文件的组成

投标文件应包括下列内容：

- (1) 投标函。
- (2) 法定代表人身份证明或附有法定代表人身份证明的授权委托书。
- (3) 资质证书副本、营业执照副本、安全生产许可证副本。

(4) 项目管理机构人员配备。

(5) 企业业绩证明材料（建设工程施工合同页数过多时，可以提供主要条款页复印件）。

(6) 工程概况；

(7) 提交详细的施工进度计划，包括总工期，进度计划，开工、竣工计划；

(8) 施工方案与技术措施；

(9) 质量管理体系与措施；

(10) 安全管理、环境保护管理体系与措施；

(11) 季节施工措施；

(12) 工程进度计划和各阶段进度的保证措施；

(13) 投标报价表；

(14) 投标人认为有必要的其他材料。

(15) 质保维修服务承诺函。

3. 投标人有以下情形之一的，其投标作废标处理：

3.1 投标文件的投标函未加盖投标人公章及法定代表人印章的，或者企业法定代表人委托代理人没有合法、有效的委托书及委托代理人印章的；

3.2 未按招标文件规定的格式填写，内容不全或关键字迹模糊、无法辨认的；

3.3 投标人递交两份或多份内容不同的投标文件，或在一份投标文件中对同一招标项目报有两个或多个报价，且未声明哪一个有效的；

3.4 明显不符合技术规范、技术标准要求的；

3.5 改变招标文件提供的工程量清单中的计量单位、工程数量；

3.6 以他人的名义投标、串通投标、以行贿手段谋取中标或者以其他弄虚作假方式投标的；

3.7 投标人最终报价明显背离市场价且无法向招标人提供合理说明解

释的；

- 3.8 投标人的投标文件未实质上响应招标文件要求的；
- 3.9 被责令停业的；
- 3.10 被暂停或取消投标资格的；
- 3.11 财产被接管或冻结的；
- 3.12 在最近三年内有骗取中标或严重违约或重大工程质量问题的；
- 3.13 有下列情形之一的，视为投标人相互串通投标：
  - (1) 不同投标人的投标文件由同一单位或者个人编制；
  - (2) 不同投标人委托同一单位或者个人办理投标事宜；
  - (3) 不同投标人的投标文件异常一致或者投标报价呈规律性差异；
  - (4) 不同投标人的投标文件相互混装；

#### 4. 投标文件的澄清和补正

4.1 在评标过程中，评标委员会可以书面形式要求投标人对所提交投标文件中不明确的内容进行书面澄清或说明，或者对细微偏差进行补正。评标委员会不接受投标人主动提出的澄清、说明或补正。

4.2 澄清、说明和补正不得改变投标文件的实质性内容。投标人的书面澄清、说明和补正属于投标文件的组成部分。

4.3 投标报价有算术错误的，评标委员会按以下原则对投标报价进行修正，修正的价格经投标人书面确认后具有约束力。投标人不接受修正价格的，其投标作废标处理。

- (1) 投标文件中的大写金额与小写金额不一致的，以大写金额为准；
- (2) 总价金额与依据单价计算出的结果不一致的，以单价金额为准修正总价，但单价金额小数点有明显错误的除外。

4.4 评标委员会对投标人提交的澄清、说明或补正有疑问的，可以要求投标人进一步澄清、说明或补正，直至满足评标委员会的要求。

## 5. 投标保证金

5.1 本次招标项目投标保证金缴纳金额、时间、账号见前附表。

5.2 投标人将投标保证金一次性汇入招标人指定账户。投标保证金的缴纳时间以保证金到账时间为准。为确保投标保证金及时到账，建议提前缴纳。投标人未按以上规定缴纳、或缴纳时填写格式及填写信息不准确，将造成投标保证金无法到账、无法识别或无法退还，由此产生的所有问题和责任由投标人自行承担。

5.3 投标人缴纳和退还投标保证金的单位名称必须与投标时一致。

5.4 未中标人投标保证金，将在开标后7日内无息退还；中标人投标保证金，将在合同签订后3日内无息退还。招标项目出现异议或投诉时，在调查处理期间相关单位的投标保证金暂不退还，待处理结果明确后再按相关规定处理。

5.5 如投标人放弃投标，应以书面形式提出，招标人确认后，投标人可以在开标后持招标人认可的退出申请退还投标保证金，否则，投标保证金不予退还。

5.6 有下列情形之一的，不予退还投标保证金：

- (1) 投标人无故不参加开标会议的。
- (2) 投标人不按招标文件规定提交投标文件的。
- (3) 投标人提供虚假材料的（包括企业资格证明文件、企业业绩等）。
- (4) 投标人在规定（包括延长的）投标有效期内，撤回或修改其投标文件的。

(5) 中标人在收到中标通知书后，无正当理由拒签合同的。

### 第三章 投标文件格式

# 青岛立见生物科技有限公司

研发免疫学实验室改建（项目名称）工程招标

项目编号：LJCS-202109

## 投标文件

投标人：\_\_\_\_\_（盖单位章）

法定代表人或其委托代理人：\_\_\_\_\_（签字或盖章）

\_\_\_\_\_年\_\_\_月\_\_\_日

## 一、投标函

\_\_\_\_\_（招标人名称）：

1. 我方已仔细研究了\_\_\_\_\_（项目名称）工程之响应文件的全部内容，愿意以人民币（大写）\_\_\_\_\_（¥\_\_\_\_\_）的投标总报价，工期\_\_\_\_\_日历天，按照招标文件、施工合同、设计文件、技术规范等承接上述工程的施工、竣工和保修等任务。

2. 我方承诺在响应文件规定的报价有效期内不修改、撤销响应文件。

3. 如我方成交：

（1）我方承诺在收到中标通知书后，在中标通知书规定的期限内与你方签订合同。

（2）随同本投标函递交的投标函附录属于合同文件的组成部分。

（3）我方承诺按照招标文件规定向你方递交履约担保。

（4）我方承诺在合同约定的期限内完成并移交全部合同工程。

4. 我方在此声明，所递交的响应文件及有关资料内容完整、真实和准确，且不存在违反响应文件规定的任何一种情形。

投标人：\_\_\_\_\_（盖单位章）

法定代表人或其委托代理人：\_\_\_\_\_（签字或盖章）

地址：

电话：

\_\_\_\_\_年\_\_\_\_月\_\_\_\_日



## 二、法定代表人身份证明

投标人名称：

单位性质：

地址：

成立时间：\_\_\_\_\_年\_\_\_\_月\_\_\_\_日

经营期限：

姓名：\_\_\_\_\_性别：\_\_\_\_\_年龄：\_\_\_\_\_职务：\_\_\_\_\_

系\_\_\_\_\_（投标人名称）的法定代表人。

特此证明。

投标人：\_\_\_\_\_（盖单位章）

\_\_\_\_\_年\_\_\_\_月\_\_\_\_日

### 三、授权委托书

本人\_\_\_\_\_（姓名）系\_\_\_\_\_（投标人名称）的法定代表人，  
现委托\_\_\_\_\_（姓名）为我方代理人。代理人根据授权，以我方名义签署、  
澄清、说明、补正、递交、撤回、修改\_\_\_\_\_（项目名称）施工投标文件、  
签订合同和处理有关事宜，其法律后果由我方承担。

委托期限：

代理人无转委托权。

附：委托代理人身份证复印件。

投标人：\_\_\_\_\_（盖单位章）

法定代表人：\_\_\_\_\_（签字或盖章）

身份证号码：

委托代理人：\_\_\_\_\_（签字或盖章）

身份证号码：

\_\_\_\_\_年\_\_\_\_月\_\_\_\_日

#### 四、报价一览表

项目名称	含税总报价（元）
	小写：
	大写：

投标人名称（盖公章）：

投标人法定代表人或者被授权代表：（签字或盖章）

时间：\_\_\_\_\_年\_\_\_\_\_月\_\_\_\_\_日

## 研发免疫学实验室改建工程量清单

(报价超过预算价格80万元废标)

序号	项目名称	单位	数量	金额(元)		品牌
				单价	合价	
拆除工程						
1	洁净板拆除 1. 拆除隔墙的饰面种类: 拆除墙面洁净板及顶板	m2	108			
2	分子生物学实验室拆除	项	1			
3	门拆除	项	6			
4	窗拆除	项	11			
5	安全设备门拆除	项	2			
6	厕所拆除	项	1			
7	垃圾清运	项	1			
本项小计						
改建工程						
8	柱(梁)面装饰 1. 名称: 洁净板安装 2. 其他说明: 包含铝合金配件	m2	80			
9	皮扣条	支	20			
10	钢质防盗门 含指纹锁、闭门器	樘	1			
11	办公高隔玻璃隔断	m2	52			
12	石膏板吊顶	m2	27			
13	石膏板隔断	m2	30			
14	石膏板隔音棉	m2	30			
15	石膏板腻子基层	m2	57			
16	石膏板乳胶漆饰面	m2	57			
17	铝板雨篷	套	1			
18	散水、坡道 1. 面层名称: 防滑坡道	m2	8			
19	木质门 1. 门代号及洞口尺寸: 办公室用	樘	2			
20	特种门 1. 名称: 洁净门 2. 未尽事宜详见图纸 3. 包含但不限于为满足设计及相应规范规定所发生的费用 4. 其他: 钢制门套, 钢板喷涂, 门板内置洁净岩棉, 含闭门器、五金件	樘	5			
21	金属(塑钢、断桥)窗 1. 窗代号及洞口尺寸: 墙体窗及窗套	樘	13			
22	不锈钢传递窗(700*700)	台	2			
本项小计						

23	柜台 1. 台柜规格:实验台柜	m	20			
24	电动不锈钢玻璃大门	套	1			
25	飘窗窗台石	m	16.8			
26	窗套	套	13			
27	窗帘	m <sup>2</sup>	29.7			
本项小计						
28	楼地面龙骨及饰面拆除 1. 名称: 塑胶地面拆除、含地面打磨	m <sup>2</sup>	400			
29	橡胶板楼地面 1. 名称: 塑胶地面	m <sup>2</sup>	400			
30	金属装饰线 1. 线条材料品种、规格、颜色: 圆弧铝	m	200			
31	不锈钢金属踢脚线	m	21			
本项小计						
强电部分						
32	配电箱 1. 名称: 主配电箱	台	1			
33	配电箱 1. 名称: 380V 动力电配电箱	台	2			
34	配电箱 1. 名称: 办公室区域配电箱	台	1			
35	配线箱 1. 名称: 明装双空开	台	5			
36	配线 1. 名称: 绝缘电线 BV-6mm <sup>2</sup>	m	300			
37	配线 1. 名称: 绝缘电线 BV-4mm <sup>2</sup>	m	1000			
38	配线 1. 名称: 绝缘电线 BV-2.5mm <sup>2</sup>	m	600			
39	配管 1. 名称: PVC dn20 2. 规格: 包含墙体剔槽	m	200			
40	普通灯具 1. 名称: led 圆灯	套	2			
41	荧光灯 1. 名称: led 洁净平板灯 300*900 (48 瓦)	套	40			
42	照明开关 1. 名称: 面板单开开关	个	10			
43	照明开关 2. 名称: 面板双开开关	个	6			
44	插座 1. 名称: 面板插座 10A	个	70			

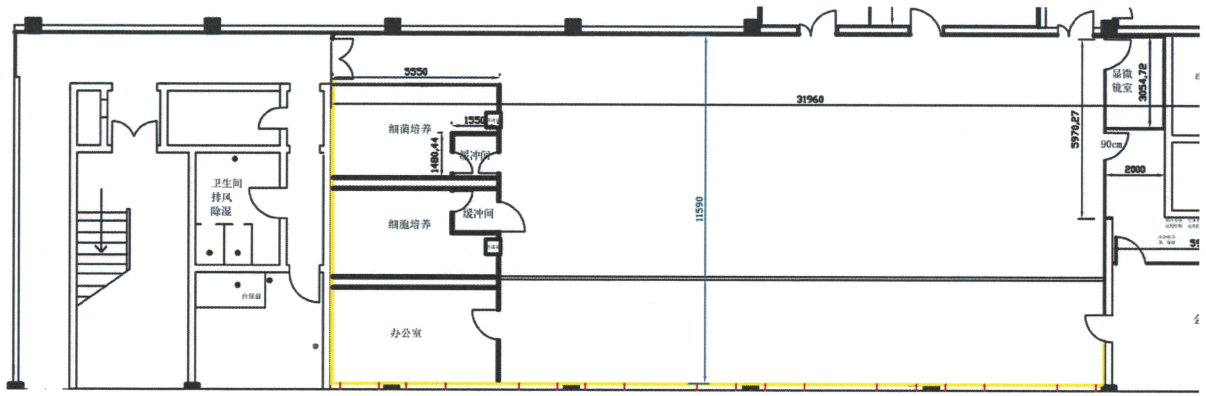
45	插座 1. 名称: 面板插座 16A	个	10			
46	医疗专用灯车 0. 名称: 紫外消毒灯	套	4			
47	医疗专用灯 1. 名称: 紫外消毒灯	套	4			
本项小计						
上下水						
48	塑料管 1. 材质、规格: PPR 管 dn20 2. 连接形式: 热熔连接	m	70			
49	塑料管 1. 材质、规格: PPR 管 dn32 2. 连接形式: 热熔连接	m	80			
50	角阀	个	15			
51	塑料阀门 1. 名称: PPR 截止阀 dn32	个	2			
52	配管 1. 名称: 剔槽 dn32	m	50			
53	塑料管 1. 安装部位: PVC 下水管 2. 材质、规格: DN50	m	30			
本项小计						
厕所改造						
54	PVC 墙板	m <sup>2</sup>	115			
55	厕所地砖	m <sup>2</sup>	12			
56	厕所墙砖	m <sup>2</sup>	42			
57	铝扣板吊顶	m <sup>2</sup>	12			
58	LED 灯 (300*300)	个	4			
59	排气扇	台	2			
60	洗手台	套	1			
61	烘手器	台	1			
62	地漏	个	2			
63	厕所坑位隔断	m <sup>2</sup>	18			
64	坑位挂件套件	套	3			
65	TOTO 蹲便 (带水箱)	m	3			
本项小计						
水暖						
66	塑料管 1. 材质、规格: PPR 管 dn40 1. 连接形式: 热熔连接	m	20			
67	塑料管 1. 材质、规格: PPR 管 dn32 2. 连接形式: 热熔连接	m	80			

68	塑料管（明装） 1. 材质、规格:PPR管 dn25 2. 连接形式:热熔连接	m	88			
69	铸铁散热器 1. 名称:暖气片 2. 规格:高 600mm	柱	180			
70	铸铁散热器 1. 名称:暖气片 2. 规格:高 1800mm	柱	72			
71	配管 1. 名称:剔槽 dn32	m	50			
72	螺纹阀门 1. 类型:暖气温控角阀	个	54			
本项小计						
空调系统						
	模块化风冷机组	台	1			
	补水泵	台	1			
	软化水箱	台	1			
	镀锌管（DN80）	米	138			
	镀锌管（DN40）	米	66			
	无缝钢管（DN65）	米	185			
	Y型过滤器（DN80）	个	1			
	冷冻水运行模块	套	1			
	压力表	套	2			
	温度表	套	2			
	法兰截止阀（DN80）	个	2			
	法兰（DN80）	个	10			
	管件（弯头、三通等）	批	1			
	管道保温（DN80）	米	138			
	管道保温（DN40）	米	66			
	阀门保温（DN80）	个	8			
	管道支架 1. 材质:4#角铁、Φ10 镀锌丝杆	套	200			
	支架	项	1			
	泄水阀（DN25）	个	2			
	自动排气阀（DN20）	个	2			
	平衡阀（DN32）	个	2			
	球阀（DN32）	个	2			
	闸阀（DN32）	个	1			
	闸阀（DN25）	个	1			
	电动三通阀	个	1			
	RVVP (4*1.5)	米	1350			
本项小计						

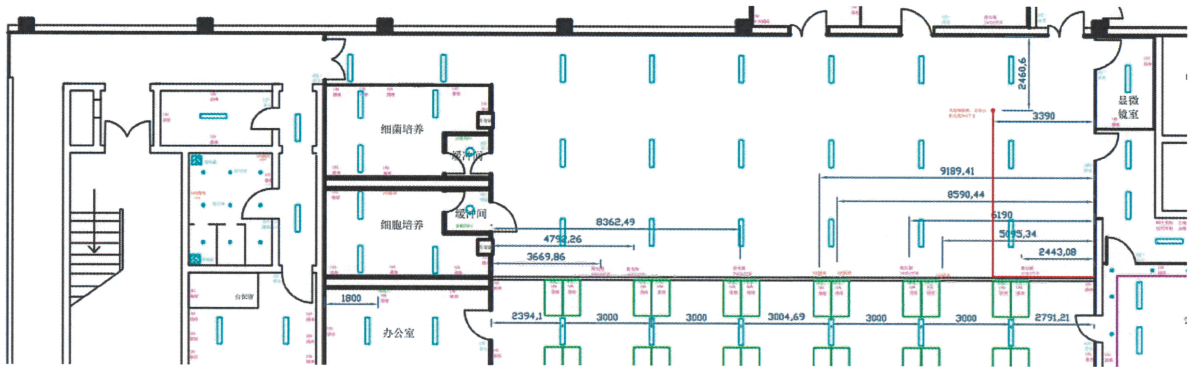
合计		
----	--	--



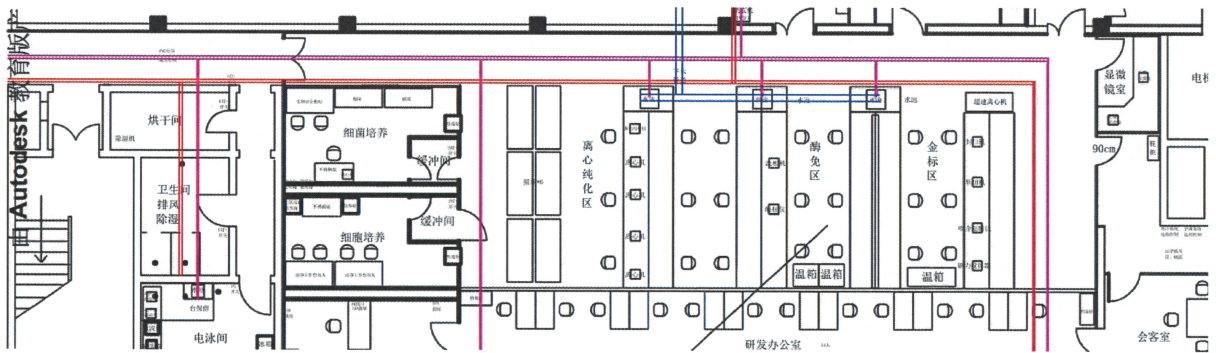




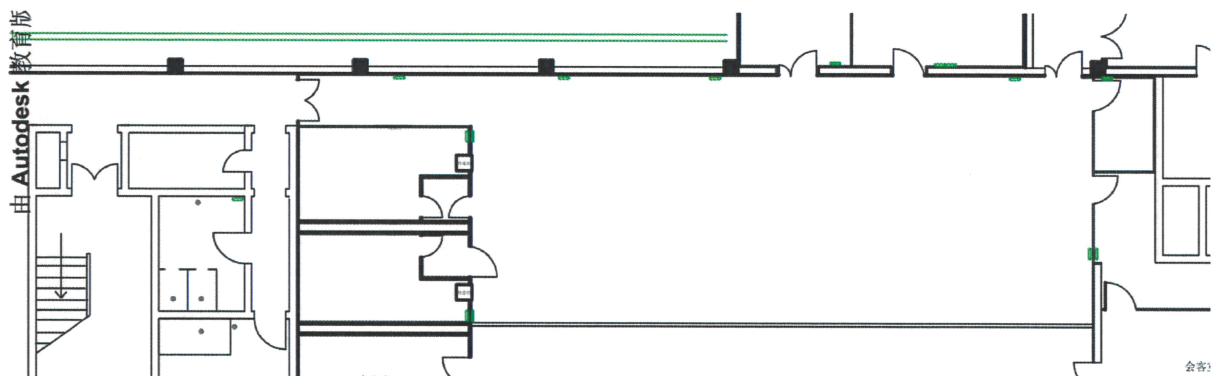
窗户及门的安装



动力及照明电



水路及点位



实验室供暖